

SAMOS SB 0310-0530 D0

Soplantes de canal lateral



VACUUM SOLUTIONS



Fiables

Construcción robusta, refrigeración por aire efectiva, larga vida útil, prácticamente sin mantenimiento, principio de funcionamiento en seco y sin contacto

Versátiles

Funcionamiento de vacío o sobrepresión, instalación horizontal y vertical, varias opciones de diseño y versiones con certificación ATEX disponibles

Silenciosas

Nivel sonoro muy bajo, unidad completamente encapsulada, silenciadores internos

Accesorios

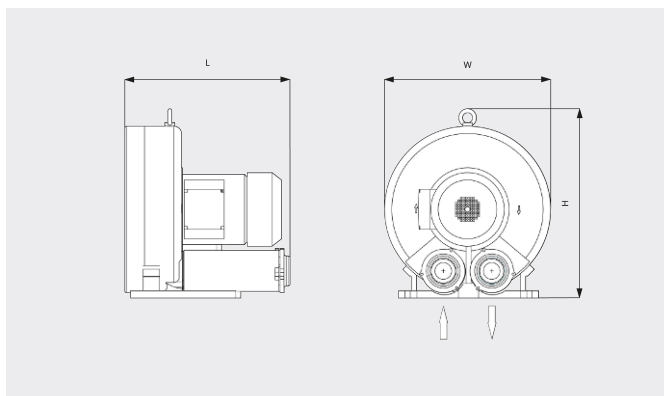
- Válvulas de alivio de vacío
- Válvulas de alivio de presión
- Silenciadores adicionales
- Protección térmica (interruptor bimetálico o termistor PTC)

SAMOS SB 0310-0530 D0

Soplantes de canal lateral



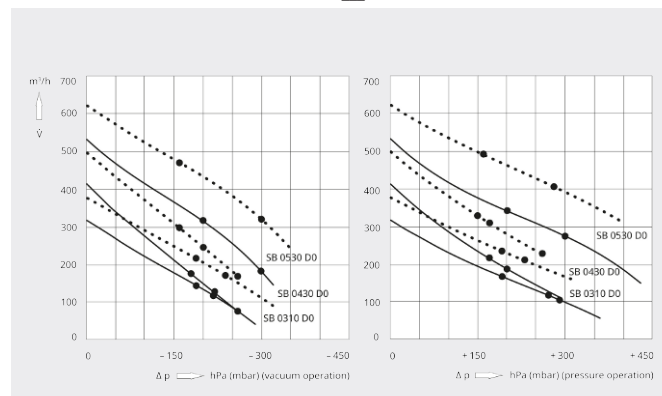
Dibujo dimensional



Caudal

Aire a 20 °C. Tolerancia: ±10 %

— 50 Hz 60 Hz



| | SAMOS SB 0310 D0 | SAMOS SB 0310 D0 |
|---|--|--|
| Caudal/ caudal volumétrico nominal | 315 / 375 m³/h (50 / 60 Hz) | 315 / 375 m³/h (50 / 60 Hz) |
| Presión diferencial máx. (versión vacío) | -190 hPa (mbar) (50 / 60 Hz) | -260 / -240 hPa (mbar) (50 / 60 Hz) |
| Presión diferencial máx. (versión sobrepresión) | +190 hPa (mbar) (50 / 60 Hz) | +270 / +230 hPa (mbar) (50 / 60 Hz) |
| Potencia nominal del motor | 2,2 / 2,5 kW (50 / 60 Hz) | 3,0 / 3,4 kW (50 / 60 Hz) |
| Velocidad nominal del motor | 2850 / 3450 min ⁻¹ (50 / 60 Hz) | 2850 / 3450 min ⁻¹ (50 / 60 Hz) |
| Nivel sonoro (ISO 3744) | 69 / 72 dB(A) (50 / 60 Hz) | 69 / 72 dB(A) (50 / 60 Hz) |
| Peso aproximado | 30 kg | 35 kg |
| Dimensiones (L x W x H) | 411 x 382 x 384 mm | 411 x 382 x 384 mm |
| Entrada de gases / escape | G 2" / G 2" | G 2" / G 2" |

| | SAMOS SB 0430 D0 | SAMOS SB 0430 D0 | SAMOS SB 0430 D0 |
|---|--|--|--|
| Caudal/ caudal volumétrico nominal | 415 / 500 m³/h (50 / 60 Hz) | 415 / 500 m³/h (50 / 60 Hz) | 415 / 500 m³/h (50 / 60 Hz) |
| Presión diferencial máx. (versión vacío) | -180 / -160 hPa (mbar) (50 / 60 Hz) | -220 / -200 hPa (mbar) (50 / 60 Hz) | -260 hPa (mbar) (50 / 60 Hz) |
| Presión diferencial máx. (versión sobrepresión) | +170 / +150 hPa (mbar) (50 / 60 Hz) | +200 / +170 hPa (mbar) (50 / 60 Hz) | +290 hPa (mbar) (50 / 60 Hz) |
| Potencia nominal del motor | 2,2 / 2,5 kW (50 / 60 Hz) | 3,0 / 3,4 kW (50 / 60 Hz) | 4,0 / 4,6 kW (50 / 60 Hz) |
| Velocidad nominal del motor | 2850 / 3450 min ⁻¹ (50 / 60 Hz) | 2850 / 3450 min ⁻¹ (50 / 60 Hz) | 2850 / 3450 min ⁻¹ (50 / 60 Hz) |

SAMOS SB 0310-0530 D0

Soplantes de canal lateral



| | SAMOS SB 0430 D0 | SAMOS SB 0430 D0 | SAMOS SB 0430 D0 |
|---------------------------|----------------------------|----------------------------|----------------------------|
| Nivel sonoro (ISO 3744) | 70 / 73 dB(A) (50 / 60 Hz) | 70 / 73 dB(A) (50 / 60 Hz) | 70 / 73 dB(A) (50 / 60 Hz) |
| Peso aproximado | 32 kg | 37 kg | 43 kg |
| Dimensiones (L x W x H) | 440 x 381 x 420 mm | 440 x 381 x 420 mm | 440 x 381 x 420 mm |
| Entrada de gases / escape | G 2" / G 2" | G 2" / G 2" | G 2" / G 2" |

| | SAMOS SB 0530 D0 | SAMOS SB 0530 D0 |
|---|--|--|
| Caudal/ caudal volumétrico nominal | 530 / 620 m ³ /h (50 / 60 Hz) | 530 / 620 m ³ /h (50 / 60 Hz) |
| Presión diferencial máx. (versión vacío) | -200 / -160 hPa (mbar) (50 / 60 Hz) | -300 hPa (mbar) (50 / 60 Hz) |
| Presión diferencial máx. (versión sobrepresión) | +200 / +160 hPa (mbar) (50 / 60 Hz) | +300 / +280 hPa (mbar) (50 / 60 Hz) |
| Potencia nominal del motor | 4,0 / 4,6 kW (50 / 60 Hz) | 5,5 / 6,3 kW (50 / 60 Hz) |
| Velocidad nominal del motor | 2850 / 3450 min ⁻¹ (50 / 60 Hz) | 2850 / 3450 min ⁻¹ (50 / 60 Hz) |
| Nivel sonoro (ISO 3744) | 70 / 74 dB(A) (50 / 60 Hz) | 70 / 74 dB(A) (50 / 60 Hz) |
| Peso aproximado | 117 kg | 126 kg |
| Dimensiones (L x W x H) | 495 x 498 x 514 mm | 495 x 498 x 514 mm |
| Entrada de gases / escape | G 2½" / G 2½" | G 2½" / G 2½" |

¿LE GUSTARÍA SABER MÁS?

Contáctenos directamente!
info@busch.com.mx o +52 (81)83 1113 85



FORMULARIO DE CONTACTO



LLÁMENOS